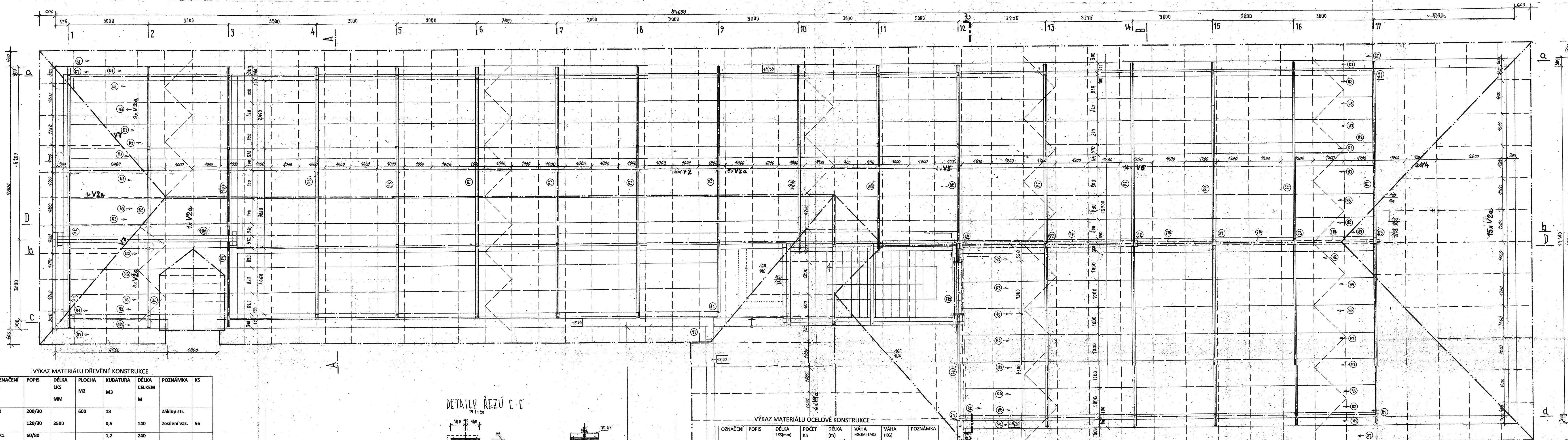
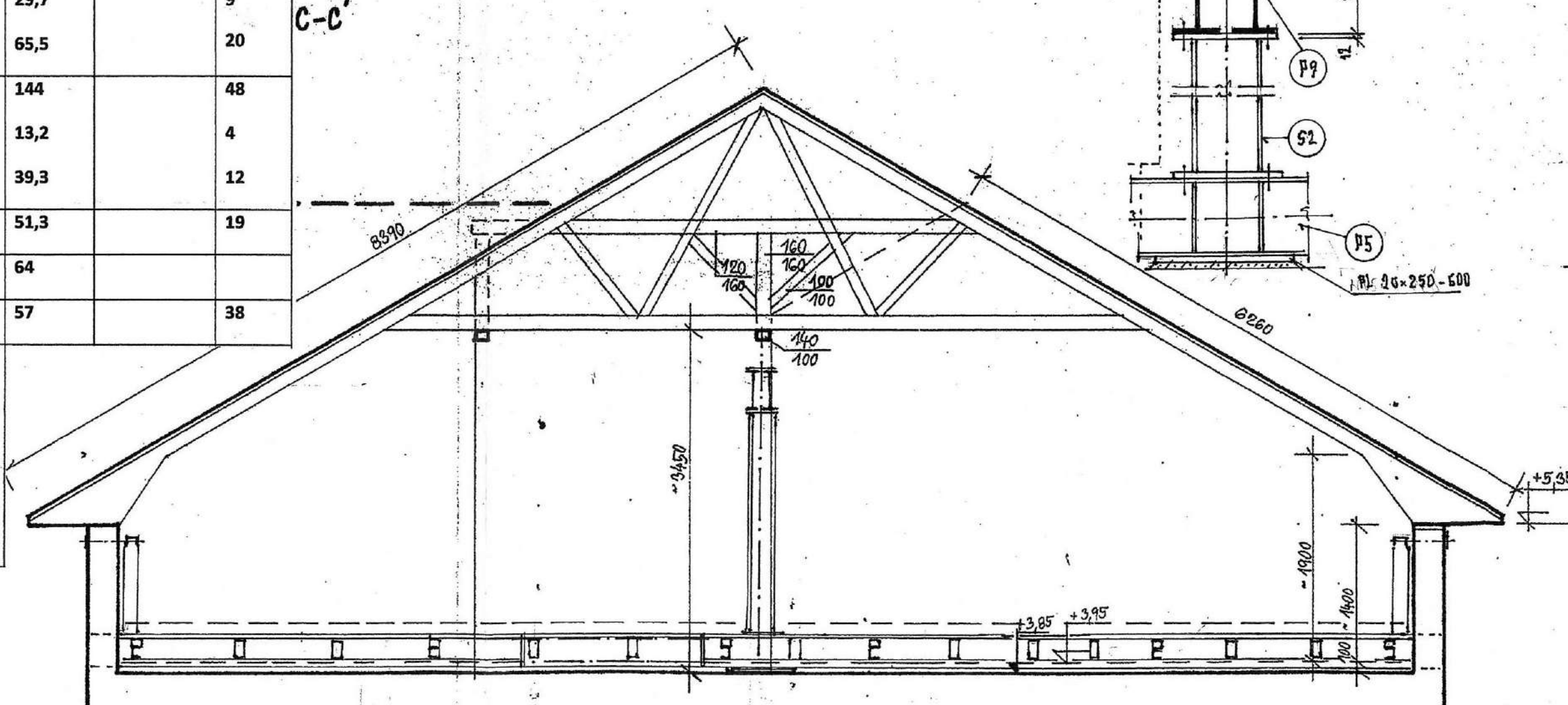


PŮDORYS ST. ÚPRAV
M 1:150

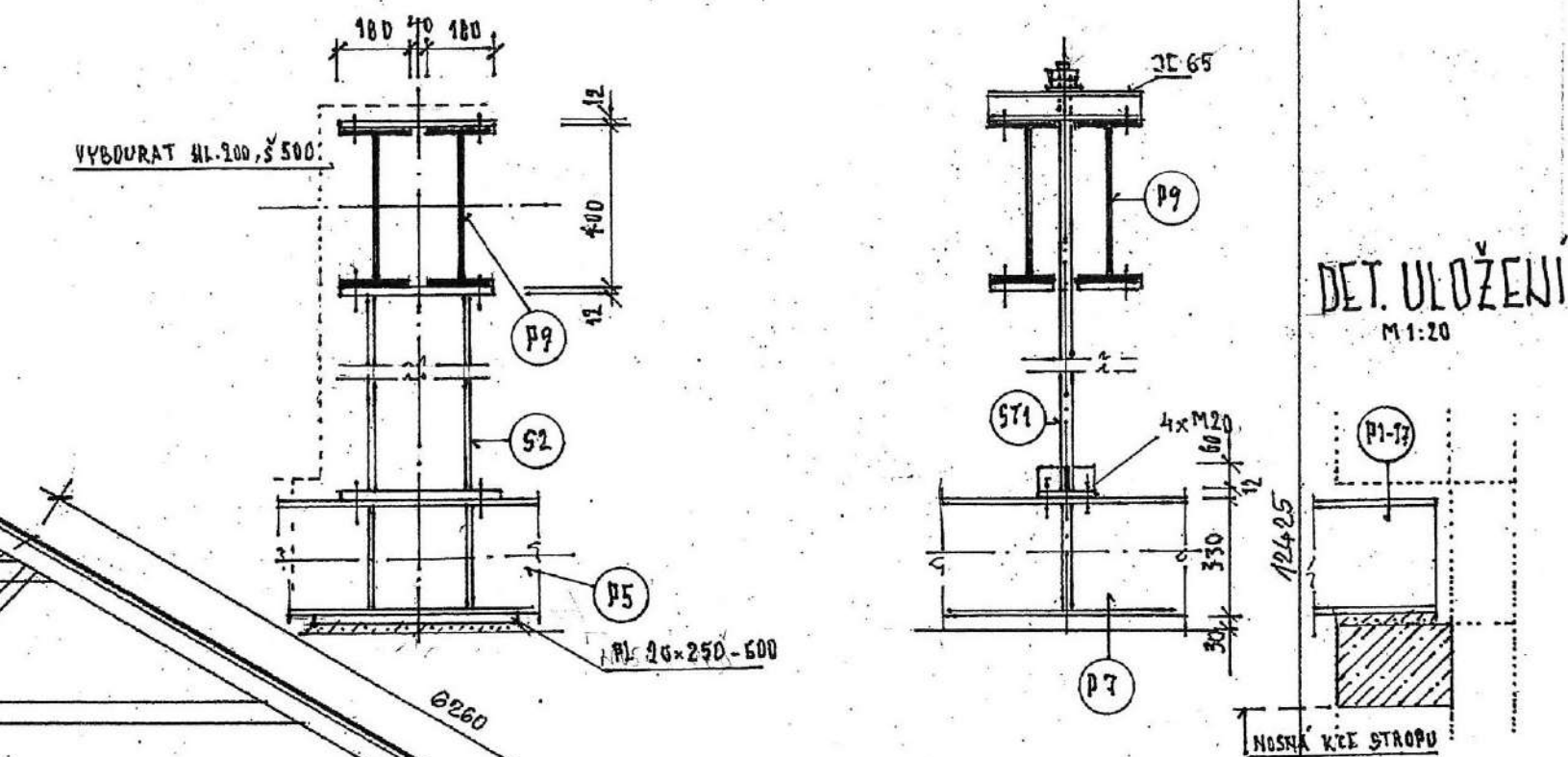


VÝKAZ MATERIÁLU DŘEVĚNÉ KONSTRUKCE

OZNAČENÍ V.	POPIS	DĚLKA 1KS MM	PLOCHA M2	KUBATURA M3	DĚLKA CELKEM M	POZNÁMKA	KS
FO	200/30	600	18			Základ str.	111
	120/30	2500	0,5		140	Zesílení vaz.	56
HR1	60/80		1,2		240		
N2	140/200	3000	9,3		333		
	3300		0,85		29,7		9
	3275		1,85		65,5		20
N1	60/78	3000	0,7		144		48
	3300		0,1		13,2		4
	3275		0,2		39,3		12
S4	140/140	2700	1,0		51,3		19
PV	140/200		1,8		64		
PA	120/120	1500	0,9		57		38
SOUCET				36,4M3			
PROŘEZ 30%				11,3M3			
CELKEM				47,7M3			



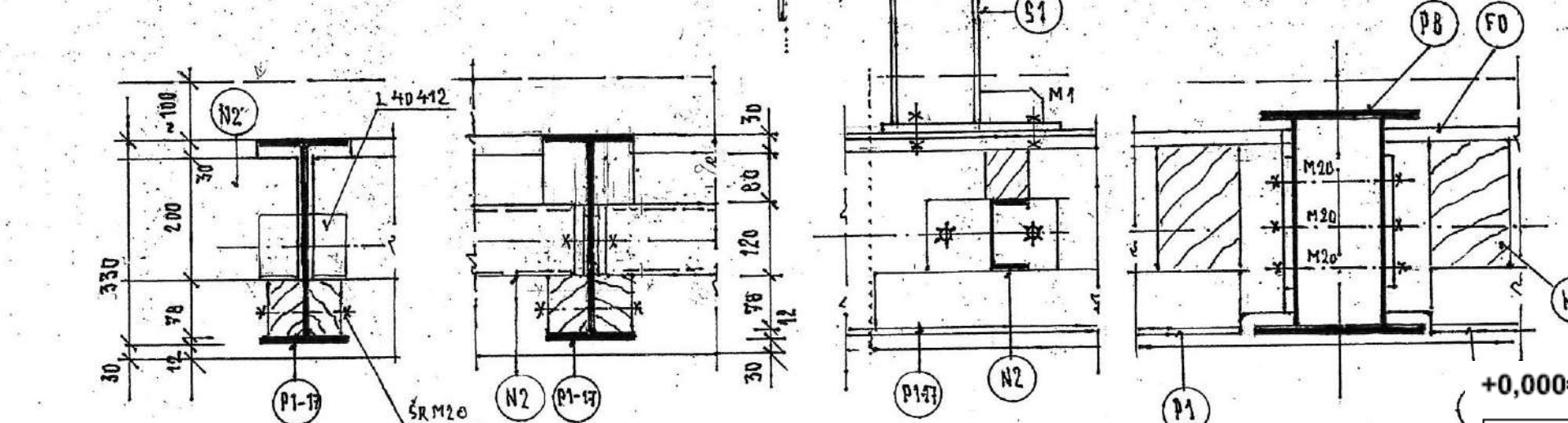
DETAILY ŘEZU C-C
M 1:10



VÝKAZ MATERIÁLU OCELOVÉ KONSTRUKCE

OZNAČENÍ	POPIS	DĚLKA 1KS(mm)	POČET KS	DĚLKA (m)	VÁHA KG/M (LM2) CEKOVÁ	VÁHA (KG)	POZNÁMKA
P1	IPE 330	3300	3	9,9	49,2	487	OCEL R.37
P2	IPE 330	6500	3	19,5	49,2	959	
P3	IPE 330	9800	6	58,8	49,2	2893	
P4	IPE 330	7000	2	14,0	49,2	689	
P5	IPE 330	7500	1	7,5	49,2	369	
P6	IPE 330	4300	1	4,3	49,2	212	
P7	IPE 330	13700	5	68,5	49,2	3370	
P8	2xIPE360	6800	1	6,8	114,2	777	SVAR.PROF.
P9	2xIPE400	6700	1	6,7	2x66,3	889	
P10	2xIPE220	3000	3	9,0	52,4	472	SVAR.PROF.
N1	U120	3000	72	216,0	13,3	2873	
	3300	6	19,8	13,3	264		
	3275	16	52,4	13,3	670		
S1	IPE 140	1000	20	20,0	12,9	258	
	700	12	8,4	12,9	109		
S2	IPE 270	2300	2	4,6	36,1	166	
S3	IPE 270	2500	3	7,5	26,2	197	
Z1	L60X60X6	4000	2	8,0	5,42	44	ZTUŽIDLO S
ST1	D 37	2800	1	2,8	8,90	25	TÁHLO SV.
ST2	D 16	2300	4	9,2	1,58	15	TÁHLO H.
	PL20-250	600	4	2,4	40,0	96	PATKA P.
	PL20-250	300	9	2,7	40,0	108	PATKA P.
	PL 12			1,5M2	96,0KG/M2	144	
	PL 10			6 M2	80,0KG/M2	420	
	PL 3			6 M2	24,0KG/M2	144	
ST	D 12	500	83	41,5	0,9	38	V OSE
	10X150	150	83	12,45	1,8	23	DR.V. KOTVA
							SVORNÍKY
D20	160	40	6,4	2,47	16		
D16	160	90	14,4	1,58	23		
PA 60X5	900	10	9,0	2,36	22		
PA 50X5	600	10	6,0	1,95	12		
IPE 220	1800	1	1,8	26,2	47		OKNO P.I.
Váha kg						16 831KG	
MONTÁŽ						842KG	
A SPOL. PROSTR.						17 673KG	
5% CELKEM							
kg							

DET. STROPNÍ KONSTRUKCE
M 1:10



OBCENÍ ÚŘAD
VELKÁ NAD VELIKOL
PSČ 696 74
2 0 -03- 2018
481. 5010000

ZODP. PROJEKTANT Jana Křížanová	VYPRACOVAL Jana Křížanová	AUTORIZACE PROJEKTU ing. Jana Motýčková	Jana Křížanová proj. činnost ve výstavbě IČ: 78142477 696 74 Velká nad Veličkou č. 659 tel.: 737 211 253
MÍSTO STAVBY/KATASTR. ÚZEMÍ: NOVÁ LHOTA, k.ú. NOVÁ LHOTA			
INVESTOR: OÚ NOVÁ LHOTA, č.p. 355, 696 74 NOVÁ LHOTA			
AKCE: STAVEBNÍ ÚPRAVY PŮDNÍHO PROSTORU STAVBY ZŠ A MŠ V NOVÉ LHOTĚ PRO ZMĚNU UŽIVÁNÍ NA BYTY-VÝCHODNÍ PAVILON	DATUM: 05/2024	STUPEŇ: DpPS	FORMÁT: ČÍS. ZAKÁZKY: 02/24
OBJEKT/ČÁST STAVBY: SO 02 ZPEVNĚNÍ KONSTR. PŮDNÍHO PROSTORU PRO BYTY	ARCH. ČÍSLO: JK 02/24	ČÍSLO KOPIE:	
ARCHITEKTONICKO-STAVEBNÍ ŘEŠENÍ	MĚŘITKO: 1:100	ČÍS. VÝKRESU: D 1.1.2-5	
OBSAH VÝKRESU: PŮDORYS STŘECHY - NOVÝ STAV			